

## ZB-16R

Dopuszczalne obciążenie  
Maximum capacity

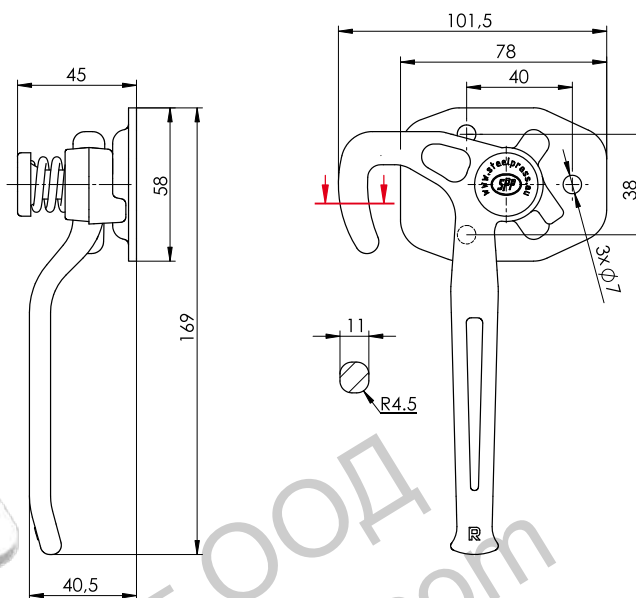
**800 kg**



Wykonane zgodnie z normą  
According to norm  
ZN-001:2010

Elementy ZB oraz Z, umieszczone równolegle, współpracują ze sobą.  
Elements ZB and Z, when situated parallelly, fit together.

Dostępny od II kwartału 2013  
Available from 2nd quarter 2013



Ташев-Галвинг ООД  
www.tashev-galving.com